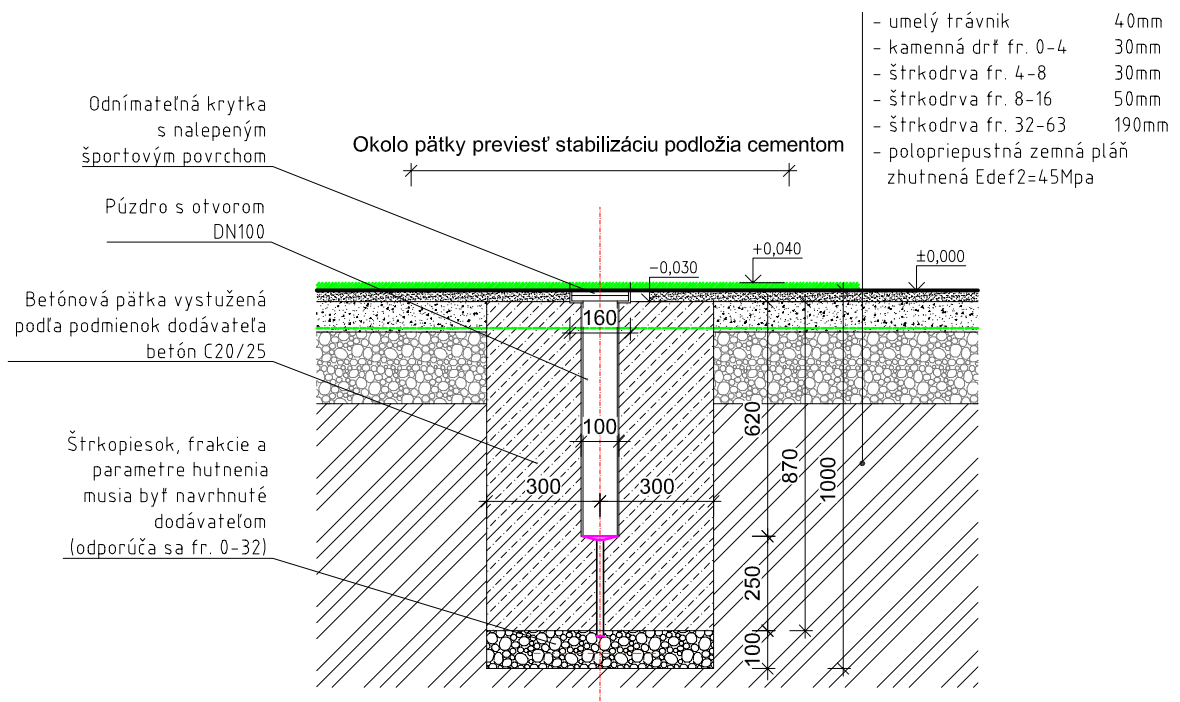
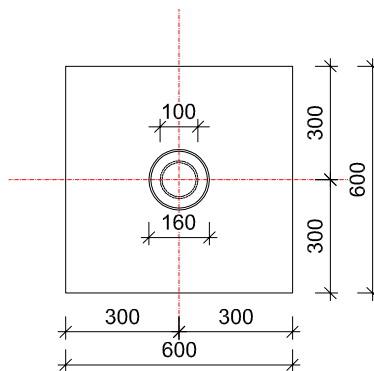


Detail základovej pätky
pre púzdro na volejbalový stĺpik



±0,000 = povrch základovej vrstvy pod Umelý trávnik (fr. 0-4mm)=+100mm nad pôv. terén
±0,000 = 454,20 m n.m. výškový systém BpV

Projektant:	Ing. arch. Dušan Holan	časť:	Arch.staveb. riešenie
Vypracoval:	Ing. arch. Tibor Marcin	Dátum:	02/2018
Stavebník:	Obec Podhradie	Formát:	1x A4
Miesto stavby:	p.č. 1666/1 k.ú. Podhradie, okr. Martin	Mierka:	1 : 20
Stavba:	Výstavba multifunkčného ihriska 33x18 v obci Podhradie	č. výkresu:	E1.41
Stavebný objekt:	SO-01 Ihrisko		
Obsah výkresu:	Detail stĺpik multifunkčný MS		

Autorizácia