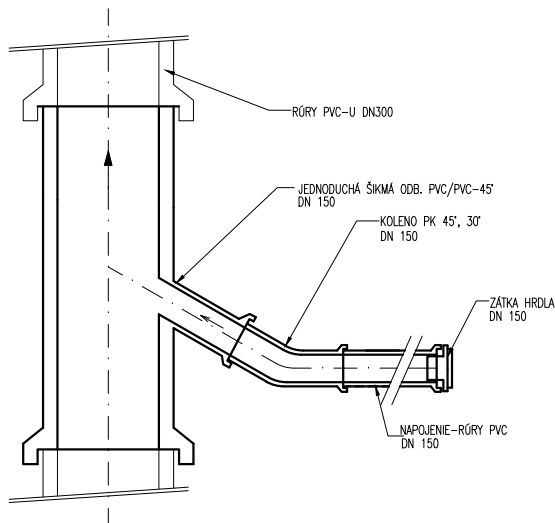
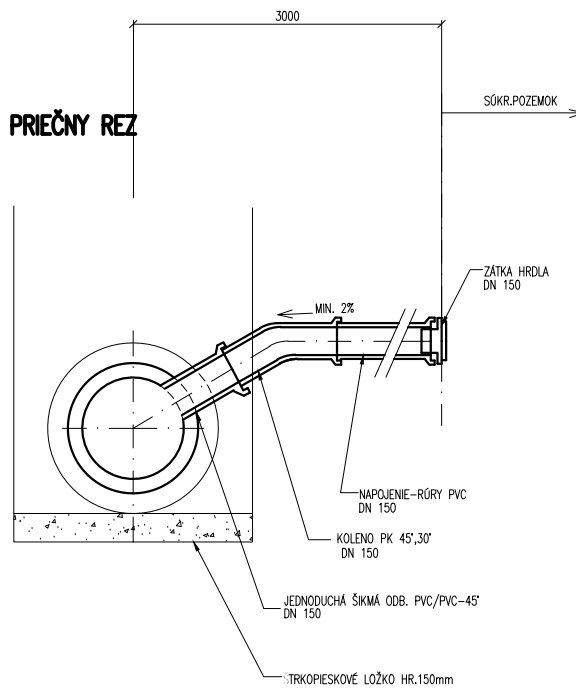


VZOROVÉ NAPOJENIE KANALIZ.PRIPOJKY NA POTRUBIE PVC-U DN 300 SN8

PŮDORYSNÝ POHĽAD



PRIEČNY REZ



VÝPIS MATERIÁLU PRE JEDNU KANALIZAČNÚ PRIPOJKU

JEDNOD.ŠIKMÁ ODBOČKA PVC/PVC -45° 300/150	KOLENO PK 45°	RÚRY PVC DN 150 3,0 M.	ZÁTKA HRDLA DN150
1 ks	1 ks	m	1 ks

UPOZORNENIE:

PRESNÉ UMIESTNENIE NAPOJENIA KANALIZAČNÝCH PRIPOJOVK
Z OBIDVOCH STRÁN STOKY DN300 SA URČÍ
ZA PRÍTOMNOSTI INVESTORA,DODÁVATEĽA A MAJITEĽA NEHNUTELNOSTI

 SVS projekcia s.r.o. VRÚTKY		
kresil : UJČEKOVÁ	zodp. projektant : ING. BEŇO	formát : 3 A4
vypracoval : UJČEKOVÁ	kontrola : ING. BEŇO	dátum :
investor : OBEC PODHRADIE		stupeň :
PODHRADIE KANALIZÁCIA		arch. č. :
		mierka :
príloha : VZOROVÝ VÝKRES NAPOJENIA KANALIZAČNEJ PRIPOJKY		č. prílohy :